



Steca TA 0403

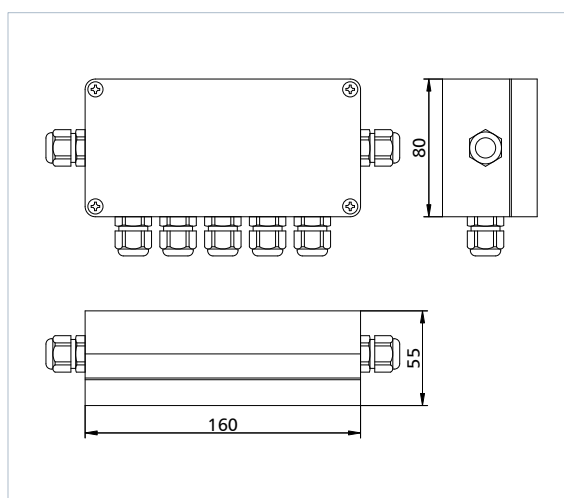
4 entrées,
3 sorties

Le module d'extension Steca TA 0403 a été spécialement développé afin d'étendre les possibilités d'application de notre régulateur de système Steca TR 0704, et ce grâce à des fonctions librement programmables ainsi que des entrées et sorties supplémentaires.

Le module Steca TA 0403 possède quatre entrées de sonde et trois sorties. L'amorçage et l'alimentation électrique sont assurées par le biais d'un bus IS Steca à partir du régulateur de système Steca TR 0704. L'ensemble des fonctions et des paramètres de régulation du Steca TA 0403 se règlent par le menu de commande convivial du régulateur de système. Le bus de données IS permet d'activer jusqu'à quatre modules Steca TA 0403 à partir d'un seul régulateur de système Steca TR 0704. L'exploitant de l'installation solaire a ainsi la possibilité de réaliser des systèmes personnalisés comptant jusqu'à 23 entrées et 16 sorties. Une extension ultérieure du système est possible à tout moment grâce aux modules supplémentaires de type Steca TA 0403 combinés au régulateur de système Steca TR 0704.

Caractéristiques du produit

- Réalisation d'installations personnalisées comptant jusqu'à 23 entrées et 16 sorties par le biais d'un bus IS Steca connecté au Steca TR 0704
- Affichage des valeurs de mesure sur l'écran graphique LCD du Steca TR 0704
- Programmation simple et agréable des entrées et des sorties grâce au menu de commande du Steca TR 0704
- Commande et alimentation électrique assurées par le Steca TR 0704 au moyen du bus IS Steca
- Installation simple et rapide grâce aux bornes à ressort
- Boîtier IP 65 protégé contre les jets d'eau



| | TA 0403 |
|------------------------|--|
| Tension de système | 230 V ($\pm 15\%$), 50 Hz 115 V ($\pm 15\%$), 60 Hz en option |
| Consommation propre | $\leq 1,5$ W |
| Entrées | 4 4 x température (Pt1000) ou impulsion |
| Sorties | 3 1 x triac (R1), 200 W (230 V) max. 2 x relais de sortie de commutation (R2, R3), 800 W (230 V) max. |
| Température ambiante | 0 °C ... +45 °C |
| Interfaces | IS bus |
| Degré de protection | IP 65 / DIN 40050 / EN 60529 |
| Dimensions (X x Y x Z) | 160 x 80 x 55 mm |
| Poids | 350 g |

Données techniques à 25 °C / 77 °F

