



## Steca TA OP1

### Protection contre les surtensions

Le dispositif Steca TA OP1 de protection contre les surtensions est une prise de raccordement dans le boîtier de protection contre les projections d'eau IP 65 et sert à protéger la sonde de capteur contre la foudre de proximité et les surtensions induites extérieurement.

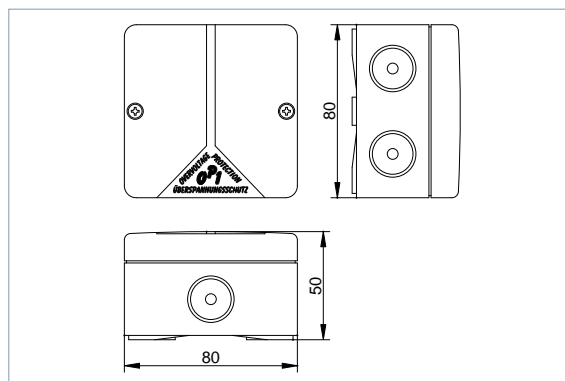
L'utilisation d'un varistor et d'une diode de protection permet d'absorber les surtensions atmosphériques qui risqueraient d'entraîner la destruction de la sonde du capteur. En règle générale, nous recommandons l'emploi du dispositif Steca TA OP1 pour toutes les installations solaires thermiques afin de bénéficier d'une protection supplémentaire pour la sonde du capteur. De plus, la facilité d'utilisation des bornes à ressort employées garantit une installation rapide et sûre de la sonde du capteur à l'aide d'une rallonge de câble de sonde.

### Caractéristiques du produit

- Installation simple et rapide grâce aux bornes à ressort
- Boîtier IP 65 protégé contre les jets d'eau

### Fonctions de protection électroniques

- Protection efficace contre la foudre de proximité et les surtensions induites extérieurement avec varistor



	TA OP1
Température ambiante	-25 °C ... +70 °C
Degré de protection	IP 65 / DIN 40050
Dimensions (X x Y x Z)	80 x 80 x 50 mm
Poids	50 g

Données techniques à 25 °C/77 °F