

Steca Solsum ESL

Lampes à faible consommation d'énergie

5 W, 7 W, 11 W / 12 V

L'électronique de ces lampes à faible consommation d'énergie 12 V DC de construction compacte (LFC, lampes fluorescentes compactes) a été développée par Steca et améliorée continuellement.

Un préchauffage, un rendement électronique élevé ainsi que de faibles pertes thermiques augmentent la durée de vie de ces lampes fluorescentes compactes (LFC) à environ 100 000 cycles de commutation. Les lampes à faible consommation d'énergie Steca présentent un rendement lumen/watt nettement supérieur à celui des DEL ou des lampes à incandescence.

Caractéristiques du produit

- Luminosité d'une LFC 11 W comparable à celle d'une lampe à incandescence de 60 W
- Économie d'énergie atteignant jusqu'à 80 % par rapport aux lampes à incandescence
- Excellente résistance aux cycles de commutation
- Très grande fiabilité
- Installation simple grâce à la douille E27 ou à la douille à baïonnette
- Design du produit compact et robuste

Fonctions de protection électroniques

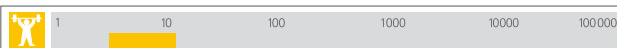
- Protection contre polarité inversée

Certificats

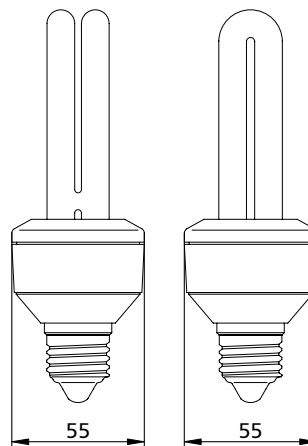
- Approuvé par la Banque mondiale pour la Chine et le Sri Lanka
- Conforme aux normes européennes (CE)
- Développé en Allemagne
- Fabriqué selon les normes ISO 9001 et ISO 14001



5 W...11 W



Steca ESL 7, ESL 11



	ESL 5	ESL 7	ESL 11
Caractérisation des performances de fonctionnement			
Tension nominale	12 V		
Puissance nominale	5 W	7 W	11 W
Courant nominale	420 mA	580 mA	920 mA
Flux lumineux	250 lm	370 lm	650 lm
Efficacité lumineuse	50 lm / W	52 lm / W	60 lm / W
Longévité	> 9 000 h		
Cycles de commutation	100 000		
Côté entrée DC			
Tension d'entrée	10 V ... 15 V		
Conditions de fonctionnement			
Température ambiante	-20 °C...+50 °C		
Installation et construction			
Dimensions (X x Y)	123 x 55 mm	133 x 55 mm	163 x 55 mm
Poids	125 g		135 g
Douille	E27 / baïonnette		
Couleur de la lumière	blanche froide (6 400 K) / blanche chaude (2 700 K)		

Données techniques à 25 °C / 77 °F

Domaine d'utilisation :

