

Steca TK RW1

Routeur WLAN pour téléaffichage

Le routeur WLAN Steca TK RW1 vous offre un confort remarquable lors de la surveillance de votre installation photovoltaïque.

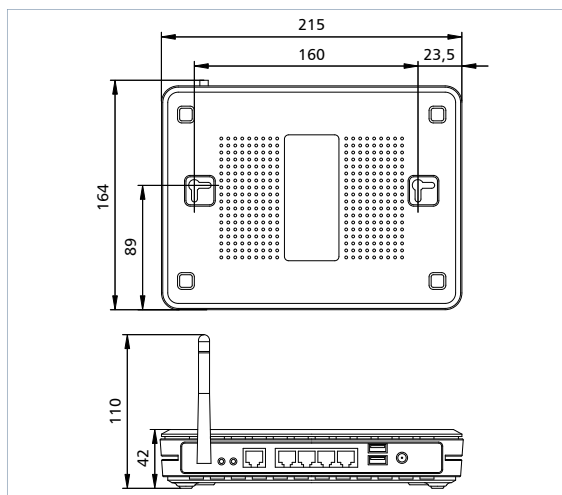
Dès l'installation, la connexion WLAN est là pour vous simplifier la vie. Pour cela, il vous suffit simplement d'accrocher le cadre numérique sans la moindre pose de câble contraignante, puis de connecter le routeur WLAN Steca TK RW1 au régulateur Steca TR 0603mc.

Le régulateur Steca TR 0603mc transmet l'ensemble des données de service et des valeurs de bilan de façon cyclique au routeur WLAN Steca TK RW1 qui permet de visualiser ces résultats. Les températures actuelles, les bilans énergétiques, la puissance actuelle et la réduction des émissions de CO₂ sont ensuite insérés dans une image système. Les profils des températures actuels sont établis sous forme de diagramme quotidien.

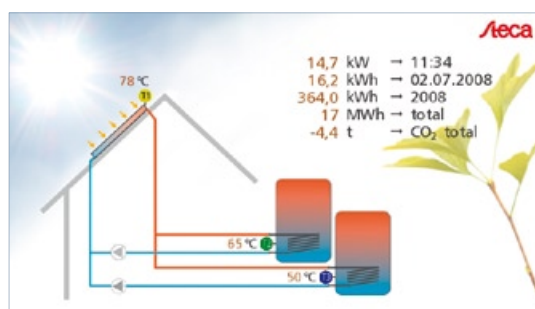
Le routeur WLAN Steca TK RW1 envoie ensuite les données vers le cadre numérique via une interface WLAN. L'écran affiche l'image du système comportant les données de mesure pertinentes, ainsi que le diagramme quotidien.

Le cadre numérique vous offre bien entendu la possibilité d'afficher des images et de regarder des films en qualité numérique ou bien d'écouter des morceaux.

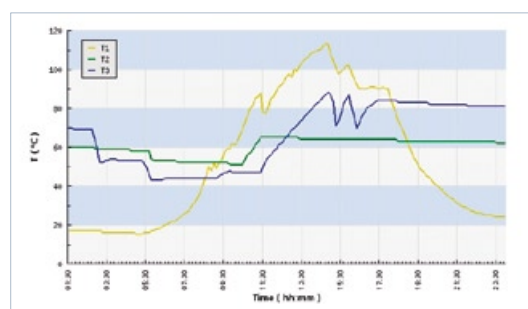
Vous pouvez donc contrôler le fonctionnement de votre installation confortablement assis sur votre canapé. Un PC ou un ordinateur portable n'est plus nécessaire mais il peut être également utilisé, tout comme un grand nombre de smartphones de dernière génération avec réseau WiFi, à des fins d'affichage.



Régulateur solaire Steca TR 0603mc avec routeur Steca TK RW1 et cadre numérique



Installation photovoltaïque à deux ballons et représentation des valeurs de température actuelles, de la puissance actuelle, du bilan énergétique global, annuel et quotidien, ainsi que de la réduction des émissions de CO₂



Représentation des valeurs de température actuelles dans le diagramme quotidien