



## Steca TK RW2

### Routeur IFA pour une visualisation en ligne

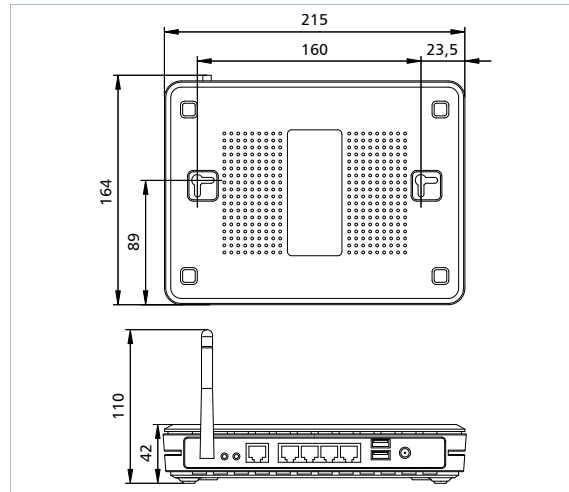
Le téléaffichage via Internet à l'aide du routeur IFA Steca TK RW2 permet un contrôle permanent, ainsi qu'une analyse de performance d'une ou plusieurs installations solaires. Le routeur permet de visualiser des systèmes solaires thermiques : les données relatives à la puissance et à la température destinées à l'analyse sont représentées de façon claire et compréhensible dans la fenêtre du navigateur Internet.

Le fonctionnement est simple : le régulateur solaire thermique Steca TR 0603mc transmet ses valeurs de mesure par cycle au routeur IFA qui prépare les données avant de les transférer à un serveur central. Celui-ci archive les informations et les représente ensuite visuellement sur Internet sous la forme d'images système, de graphiques, de tableaux, de diagrammes, ainsi que sous celle d'un diaporama. Les contenus visuels sont également envoyés par le routeur IFA à un cadre numérique via l'interface WLAN.

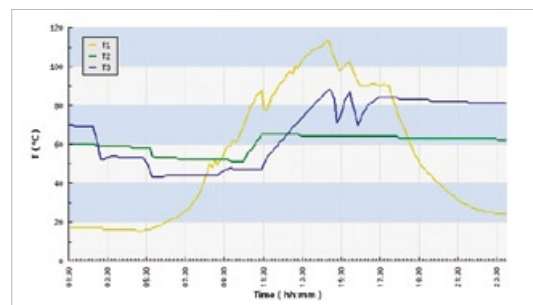
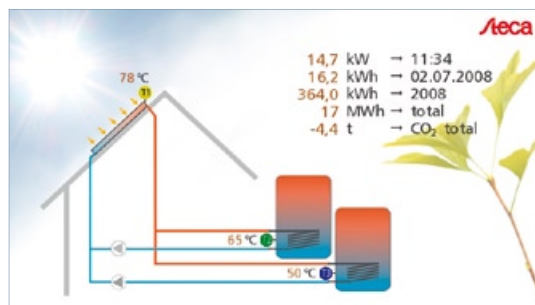
Il sera ainsi possible de visualiser non seulement les valeurs actuelles du système solaire correspondant, mais également les cours des températures à l'aide de diagrammes clairs et détaillés. En cas d'utilisation d'un compteur de chaleur, les bilans énergétiques et les économies d'émissions de CO<sub>2</sub>, ainsi que le résultat instantané de l'installation seront également représentés.

Une connexion protégée par mot de passe permet à l'exploitant de surveiller sur Internet les données de son installation partout dans le monde.

Il est ainsi également possible de gérer simultanément plusieurs systèmes et de vérifier par conséquent leur fonctionnement. Les données brutes archivées sur le serveur peuvent être téléchargées, puis évaluées à l'aide du logiciel Steca TS Analyzer. Les informations sur l'historique de l'installation sont également consultables en permanence afin de contrôler son fonctionnement. De cette façon, il est possible d'identifier rapidement les éventuels dysfonctionnements ou sources d'erreur afin de les analyser et de les supprimer, ce qui permet d'accroître considérablement la sécurité de fonctionnement de l'installation.



### Régulateur solaire Steca TR 0603mc avec le routeur IFA Steca TK RW2, un cadre numérique et une connexion à Internet



Installation photovoltaïque à deux ballons et représentation des valeurs de température actuelles, de la puissance actuelle, du bilan énergétique global, annuel et quotidien, ainsi que de la réduction des émissions de CO<sub>2</sub>

Représentation des valeurs de température actuelles dans le diagramme quotidien