

Steca Tarom

235, 245, 440

Le Steca Tarom est un régulateur de charge solaire spécialement conçu pour les applications de télécommunications ou les systèmes hybrides photovoltaïques.

Les nombreuses fonctionnalités très utiles de ce régulateur permettent à l'utilisateur d'adapter le régulateur aux données spécifiques de son système. L'amélioration considérable du dispositif de détermination de l'état de charge permet une régulation optimale du système et la protection des batteries. Le régulateur de charge Steca Tarom constitue la référence pour les systèmes d'une puissance allant jusqu'à 2 400 Wc sur trois niveaux de tension (12 V, 24 V, 48 V).

Il offre également la possibilité, en option, de raccorder d'autres appareils tels qu'une sonde de température, un enregistreur de données et une commande à distance pour la configuration et la surveillance du système. Un compteur d'ampère-heures intégré fournit à l'utilisateur des informations sur la consommation d'énergie de l'application.

Caractéristiques du produit

- Régulateur hybride
- Détermination de l'état de charge par le Steca AtonIC (SOC)
- Sélection automatique de tension
- Régulation MLI
- Technologie de charge à plusieurs niveaux
- Déconnexion de consommateurs en fonction du système SOC
- Reconnexion automatique du consommateur
- Compensation de température
- Mise à la terre positive ou négative à l'une des bornes
- Enregistreur de données intégré
- Fonction éclairage nocturne avec le Steca PA 15
- Auto-vérification
- Charge d'entretien mensuelle
- Compteur d'énergie intégré

Fonctions de protection électroniques

- Protection contre les surcharges
- Protection contre les décharges profondes
- Protection contre une polarité inversée des panneaux solaires et des consommateurs
- Protection contre une polarité inversée par fusible interne
- Fusible électronique automatique
- Protection contre les courts-circuits des consommateurs et des panneaux solaires
- Protection contre les surtensions sur l'entrée du panneau solaire
- Protection contre circuit ouvert sans batterie
- Protection contre courant inverse pendant la nuit
- Protection contre surtempérature et surcharge
- Déconnexion en cas de surtension de la batterie

Affichages

- Écran LCD à texte
 - pour les paramètres de service, les messages de dysfonctionnement, l'auto-vérification

Commande

- Commande à navigation par menu simple
- Programmation par touches
- Interruption manuelle du consommateur

Interfaces

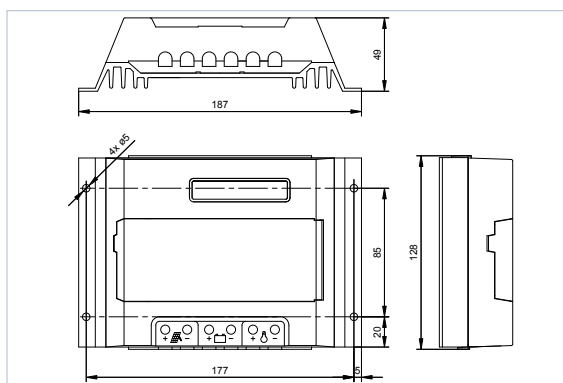
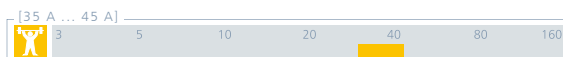
- Interface RJ45

Options

- Sonde de température externe
- Contact d'alarme

Certificats

- Approuvé par la Banque mondiale pour le Népal
- Conforme aux normes européennes (CE)
- Fabriqué en Allemagne
- Développé en Allemagne
- Fabriqué selon les normes ISO 9001 et ISO 14001



	235	245	440
Caractérisation des performances de fonctionnement			
Tension de système	12 V (24 V)		48 V
Consommation propre	14 mA		
Côté entrée DC			
Courant du panneau	35 A	45 A	40 A
Côté sortie DC			
Courant du consommateur	35 A	45 A	40 A
programmable	Tension finale de charge	13,7 V (27,4 V)	54,8 V
	Tension de charge rapide	14,4 V (28,8 V)	57,6 V
	Charge d'égalisation	14,7 V (29,4 V)	58,8 V
	Point de référence de réenclenchement (SOC / LVR)	> 50 % / 12,6 V (25,2 V)	> 50 % / 50,4 V
	Protection contre la décharge profonde (SOC / LVD)	< 30 % / 11,1 V (22,2 V)	< 30 % / 44,4 V
Conditions de fonctionnement			
Température ambiante	-10 °C ... +60 °C		
Installation et construction			
Borne de raccordement (à fils fins / à un fil)	16 mm ² / 25 mm ² - AWG 6 / 4		
Degré de protection	IP 32		
Dimensions (X x Y x Z)	187 x 128 x 49 mm		
Poids	550 g		

Données techniques à 25 °C / 77 °F



Steca PA TSK10
Sonde de température externe



Steca PA Tarcom
Enregistreur de données



Steca PA HS200
Shunt



Steca PA 15
Commande à distance

[domaine d'utilisation]

