

## Steca XPC

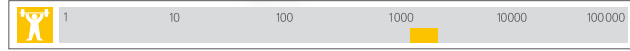
1400-12, 2200-24, 2200-48

Les appareils de la série Steca XPC allient une capacité de surcharge très élevée à l'aptitude à commander des consommateurs même très critiques.

La protection convaincante de l'appareil et sa faible consommation propre sont d'autres caractéristiques importantes de cet onduleur haut de gamme. Les appareils Steca XPC rassemblent en un seul appareil un onduleur sinusoïdal, un chargeur de batterie à quatre positions et un système de transmission. Ils conviennent donc parfaitement aux systèmes hybrides. Le contact auxiliaire supplémentaire intégré permet, par exemple, d'activer et de désactiver un consommateur en excédent ou de démarrer un générateur diesel pour recharger la batterie.



1 400 W...2 200 W



### Caractéristiques du produit

- Tension sinusoïdale pure
- Excellente capacité de surcharge
- Protection optimale de la batterie
- Chargeur de batterie intégré réglable
- Reconnaissance automatique de consommateur
- Très grande fiabilité
- Possibilité d'utilisation comme système de secours ou alimentation sans interruption (ASI)
- Contact multifonction
- Relais de commutation rapide

### Fonctions de protection électroniques

- Protection contre les décharges profondes
- Déconnexion en cas de surtension de la batterie
- Protection contre surtempérature et surcharge
- Protection contre les courts-circuits
- Protection contre une polarité inversée par fusible interne
- Alarme sonore en cas de décharge profonde ou de surchauffe

### Affichages

- 7 DEL indiquent les états de service
- ~ pour le service, les messages de dysfonctionnement

### Commande

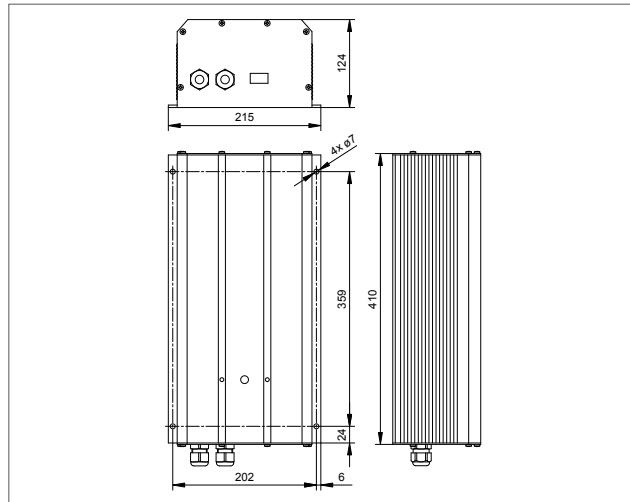
- Interrupteur principal
- Reconnaissance de charge réglable
- Programmation par touches

### Options

- Modèle de 230 V / 60 Hz
- Modèle de 115 V / 60 Hz
- Modèle avec platine à vernis de protection
- Couvercle de protection C-IP23 améliorant l'indice de protection
- Commande à distance RCC-01
- Entrée du câble CFC-01 pour la décharge de traction et la protection des raccordements
- Sonde de température CT35 pour adapter les seuils de tension à la température de la batterie

### Certificats

- Conforme aux normes européennes (CE)
- Conforme à la directive RoHS



	1400-12	2200-24	2200-48
<b>Caractérisation des performances de fonctionnement</b>			
Tension de système	12 V	24 V	48 V
Puissance continue	1 100 VA	1 600 VA	1 600 VA
Puissance 30 min.	1 400 VA	2 200 VA	2 200 VA
Puissance 5 sec.	3 300 VA	4 800 VA	4 800 VA
Efficacité max.	94 %	95 %	95 %
Consommation propre standby / ON	0,6 W / 4 W	0,9 W / 7 W	1,3 W / 7 W
<b>Côté entrée</b>			
Tension d'entrée	réglable : 150 V AC ... 230 V AC		
Courant de charge réglable	0 A ... 45 A	0 A ... 37 A	0 A ... 20 A
Courant max. du système de transfert	16 A		
Durée de commutation relais de transfert	< 40 ms		
<b>Côté batterie</b>			
Tension de l'accumulateur	9,5 V ... 16 V	19 V ... 32 V	38 V ... 64 V
Surveillance de l'accumulateur	LVD, HVD, procédé de charge pour la maintenance de la tension finale de charge et tension d'égalisation réglable par l'utilisateur via la surveillance à distance RCC-01 en option		
<b>Côté sortie AC</b>			
Tension du réseau	230 V AC +0 / -10 % (pure courbe sinusoïdale)		
Fréquence du réseau	50 Hz +/-0,05 % (piloté par quartz)		
Reconnaissance de consommateur (standby)	réglable : 1 W ... 25 W		
<b>Conditions de fonctionnement</b>			
Température ambiante	-20 °C ... +55 °C		
<b>Installation et construction</b>			
Longueur de câble accumulateur	165 cm		
Degré de protection	IP 20 / avec couvercle supérieur en option : IP 22		
Dimensions (X x Y x Z)	215 x 410 x 124 mm		
Poids	11,7 kg	12,6 kg	

Données techniques à 25 °C / 77 °F

Domaine d'utilisation :

