

Installation and user manual

The DC/DC converters type **MDCI** and **MDC** are used, depending on the model, either to step up or to step down a DC voltage.

The **MDC 2412-20, 2412-30** can also be used as battery charger from a higher DC source. and **MDCI 360 A24** from a lower DC source

Before connection:

Check if the voltage input range (written on the unit) of your model is compatible with your direct current (DC) source, being either a battery or a power supply.



The DC/DC converters of the **MDC range are not electrically isolated** (input and output minus are interconnected). A wrong connection on the minus pole could make the output voltage equal to the input voltage!

The converters of the **MDCI range are electrically isolated**.

The converter must be mounted safely in a cool and dry location.

Connect first the negative input lead to the minus terminal on the converter.

Connect the positive input lead through a fuse to the positive input terminal.

MDC Input fuse = $1.2 \times I_{out} \times (U_{out}/U_{in \min})$, i.e. for MDC 1224-7: $8.4 \times 2.67 = 22.4$, fuse 25A.

MDCI Input fuse = power / min. input voltage $\times 0.7$, i.e. for MDCI 100 B12: $100 / 9 \times 1,3 = 14,4 \Rightarrow$ Fuse 15A.

Check if the output voltage of the unit is correct and corresponding to the equipment to be connected.

You can now safely connect the equipment to the DC out terminal through a fuse.

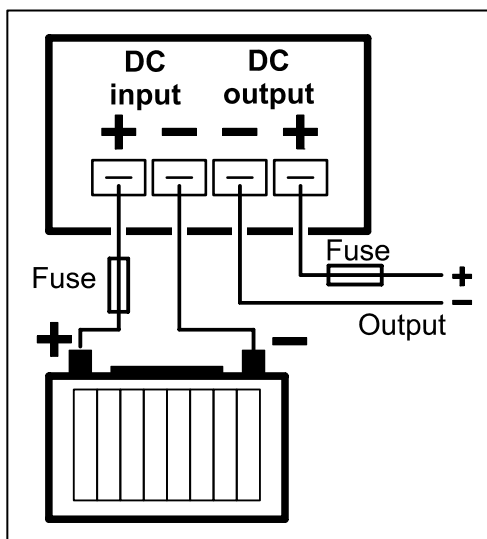
MDC output fuse = at the rated current, i.e. for MDC 1224-7: 7A

MDCI output fuse = power / output voltage, ie for MDCI 100 B12: $100 / 12.5V =$ Fuse 8A.



The currents can be very high. Sizing of the in and out cables must be done accordingly. Always use cables of sufficient cross-section!

If no input and output fuse is used, the warranty will be void.



Notice d'installation et d'utilisation

Les convertisseurs DC/DC type **MDCI** et **MDC** sont utilisés, selon le modèle, soit comme redresseur, soit comme abaisseur de tension DC.

Les **MDC 2412-20, 2412-30** et **MDCI 360 A24** peuvent aussi être utilisés comme chargeurs de batterie depuis une source DC plus basse ou plus élevée.

Avant la connexion :

Vérifier que la plage de tension d'entrée (écrite sur le produit) de votre modèle soit compatible avec votre source DC, qu'il s'agisse d'une batterie ou d'une alimentation.



Les convertisseurs DC/DC de la gamme **MDC ne sont pas isolés électriquement** (pôles négatifs d'entrée et de sortie interconnectés). Une connexion erronée du pôle négatif pourrait conduire à une tension de sortie égale à la tension d'entrée !

Les convertisseurs de la gamme **MDCI sont isolés électriquement**.

Le convertisseur doit être monté avec précaution dans un lieu frais et sec. Connecter tout d'abord le fil d'entrée négatif à la borne négative du convertisseur.

Connecter le fils d'entrée positif (de la source) à la borne d'entrée positive (du convertisseur) à travers un fusible.

Fusible d'entrée **MDC** = $1.2 \times I_{out} \times (U_{out}/U_{in \min})$, soit pour le MDC 1224-7: $8.4 \times 2.67 = 22.4 \Rightarrow$ fusible 25A.

Fusible d'entrée **MDCI** = puissance / tension d'entrée mini. $\times 1,3$, soit par exemple pour le MDCI 100 B12: $100 / 9 \times 1,3 \Rightarrow$ Fusible 15A.

Vérifier que la tension de sortie de l'appareil soit correcte et qu'elle correspond à l'équipement qui sera raccordé.

Vous pouvez désormais connecter en toute sécurité l'équipement à la borne de sortie DC à travers un fusible.

Fusible de sortie **MDC** = à la valeur du courant, soit pour le MDC 1224-7: 7A

Fusible de sortie **MDCI** = puissance / tension de sortie, soit pour le MDCI 100 B12: $100 / 12.5V =$ Fusible 8A.



Les courants peuvent être très élevés. Le dimensionnement des câbles d'entrée et de sortie doit être effectué en conséquence. Toujours utiliser des câbles de section suffisante !

Au cas où aucun fusible d'entrée et de sortie ne serait utilisé, la garantie ne pourrait être appliquée.


Installations- und Gebrauchsanweisung

Die Gleichspannungswandler MDCI und MDC werden, je nach Modell zur Anhebung oder Absenkung einer Gleichspannung benutzt.

Die **MDC 2412-20** und **2412-30** sowie **MDCI 360 A24** können auch als Batterielader benutzt werden (laden einer Batterie mit einer Batterie anderen Spannung).

Vor dem Anschliessen:

Vergewissern Sie sich, dass der Eingangsspannungsbereich (auf dem Produkt gekennzeichnet) Ihres Modells mit der DC Spannungsquelle, Batterie oder Stromversorger, übereinstimmt.

 Die Gleichspannungswandler der Reihe **MDC sind nicht galvanisch getrennt** (Negativanschluss von Eingang und Ausgang sind verbunden). Ein falscher Anschluss der Minuspole kann dazu führen, dass die Ausgangsspannung gleich der Eingangsspannung ist!

Die Gleichspannungswandler der Reihe **MDCI sind galvanisch getrennt**.

Der Gleichspannungswandler muss sorgfältig an einem trockenen und kühlen Ort befestigt werden. Schliessen Sie als erstes das negative Eingangskabel an den Minuspol des Gleichspannungswandlers.

Schliessen Sie das positive Eingangskabel (der Quelle) an den Pluspol des Gleichspannungswandlers mit der entsprechenden Sicherung an.

Eingangssicherung **MDC** = $1.2 \times I_{out} \times (U_{out}/U_{in} \text{ min})$, d.h. für das Modell MDC 1224-7: $8.4 \times 2.67 = 22.4 \Rightarrow$ Sicherung 25A.

Eingangssicherung **MDCI** = Leistung / Eingangsspannung min. $\times 1,3$, d.h. für das Modell MDCI 100 B12: $100 / 9 \times 1,3 \Rightarrow$ Sicherung 15A.

Überprüfen Sie, dass die Ausgangsspannung korrekt ist und den angeschlossenen Verbrauchern entspricht.

Sie können nun die Verbraucher, mit einer Sicherung, sicher an den DC Ausgang anschliessen.

Ausgangssicherung **MDC** = entsprechend des Stroms, d.h. für den MDC 1224-7: Sicherung 7A

Ausgangssicherung **MDCI** = Leistung / Ausgangsspannung, d.h. für den MDCI 100 B12: $100 / 12.5V =$ Sicherung 8A.



Es können sehr hohe Ströme fließen. Die Masse der Ein- und Ausgangskabel müssen dementsprechend gewählt werden. Verwenden Sie immer genügend grosse Querschnitte!

Im Fall, dass keine Sicherungen am Ein- und Ausgang verwendet werden, entfällt jeglicher Anspruch auf die Garantie.

Model	MDCI 100	MDCI 200	MDCI 360	MDCI 360 Charger
Power (W)	100	200	360	330
Input variants (Vdc)	A-B-C-D	A-B-C-D	A-B-C-D	A
Output variants (Vdc/A) +-2	12.5/8-24/4	12.5/16-24/8	12.5/30-24/15	27,6/12
Galvanic isolation	•	•	•	•
Isolation voltage (V)	400			
Efficiency @ full load (%)	± 85			
Off-load current (mA)	< 25			
Operating temperature	-20 / +45°C			
Ambiant temp. (20°) increase after 30 min. @ full load	25°C		30°C	
Cooling	Convection		Fan	
Dimensions HxWxD (mm)	49x88x152	49x88x182	64x163x160	
Weight (gr)	500	600	1400	

* A = 9-18 Vdc B = 20-35 Vdc C = 30-60 Vdc D = 60-120 Vdc

Model	MDC 1224-7	MDC 2412-5	MDC 2412-8	MDC 2412-12	MDC 2412-20	MDC 2412-30
Current (A)	7	5.5	8	12	20	30
Input (Vdc)	9-18	18-35		20-35		
Output (Vdc)	24	13.2		13.8		
Efficiency @ full load (%)	90					
Off-load current (mA)	< 15	< 5		25		
Operating temperature	-20 / +40°C					
Ambiant temp. (20°) increase after 30 min. @ full load	30°C		20°C	30°C	33°C	
Cooling	Convection				Fan	
Dimensions HxWxD (mm)	49x88x98	49x88x68	49x98x88		49x88x126	49x88x151
Weight (gr)	300	170	250	260	480	600

Data may change without any notice.

Common features MDCI & MDC		
Paralleling	Max. 2 converters	
Humidity	Max. 95% non condensing	
Protection	Overload	Up to short-circuit
	Overheating	Output voltage reduction
	Overvoltage	Transient protection by Varistor
	Reverse polarity	Fuse
Casework	Anodized aluminium	
Connections	6.3 mm Faston	
Warranty	2 years	
Norms	EN 50081-1 (emission) EN 50082-1 (immunity) 95/45/EC (automotive directive)	