

StecaGrid Control N1

Surveillance locale de l'installation pour les onduleurs StecaGrid 300 et StecaGrid 500

Le StecaGrid Control N1 assure la surveillance d'un système d'une puissance maximale de 3 600 watts.

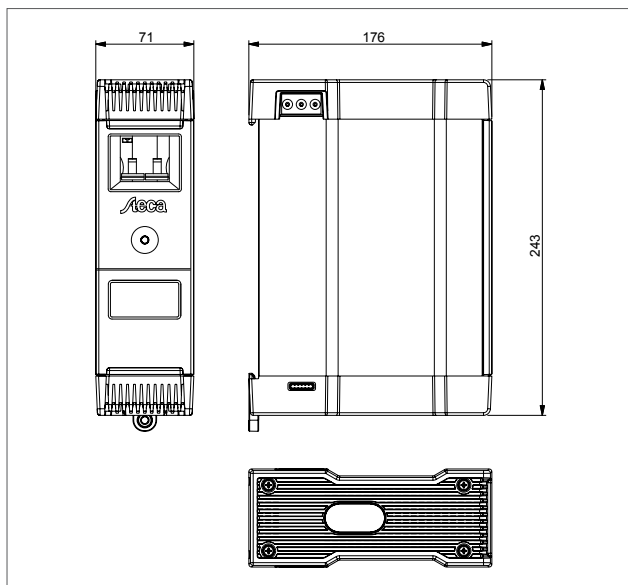
L'écran situé sur la face avant du StecaGrid Control N1 indique la quantité d'énergie produite par les onduleurs StecaGrid 300 et StecaGrid 500 ainsi que l'état du système.

Affichages

- Écran LCD à texte pour le rendement énergétique

Commande

- Interrupteur principal



StecaGrid Control N1	
Côté sortie AC (raccordement au réseau)	
Tension du réseau assignée	230 V
Courant de sortie maximum	16 A
Puissance de sortie maximum	3 600 W
Fréquence assignée	50 Hz
Perte de puissance nocturne	2,4 W
Phases d'alimentation	monophasé
Sécurité	
Surveillance réseau	aucune
Conditions de fonctionnement	
Milieu d'installation	climatisé en intérieur, non climatisé en intérieur
Température ambiante Tamb	-20 °C ... +45 °C
Humidité relative	0 % ... 95 %
Émission de bruit (typique)	< 30 dBA
Installation et construction	
Degré de protection	IP 20
Raccordement côté sortie AC - type	connecteur Wieland Electric GST 18i3V
Liaison des données	Raccord de données Steca [livré avec l'onduleur]
Dimensions (X x Y x Z)	176 x 243 x 71 mm
Poids	1,75 kg
Certificat de contrôle	marque CE

